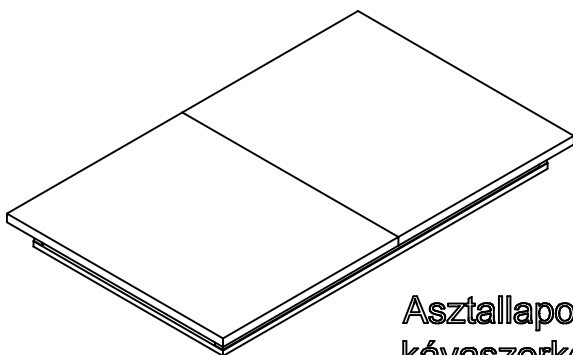
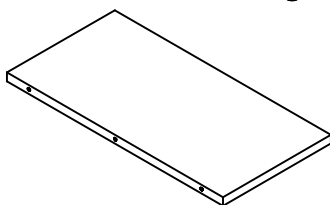
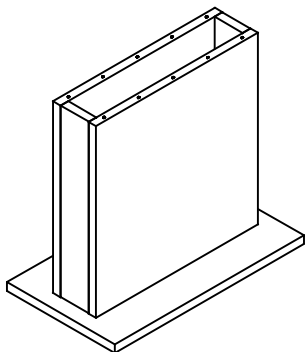


Alkatrészek:

Vendégasztal x1



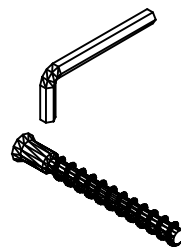
Asztallapok
kávaszerkezettel x1



Lábszerkezet x1

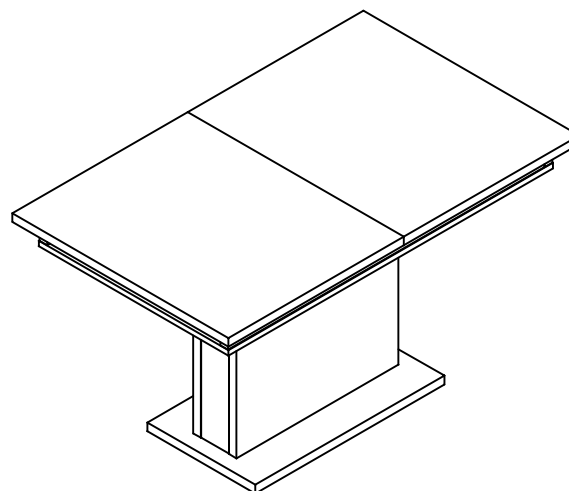
K 170

Szerelvények:



Imbuszkulcs x1

Konfirmátorcsavar x10



Ha az asztal felső részével dolgozik,
SOHA NE AZ ASZTALLAPOT,
MINDEN ESETBEN A

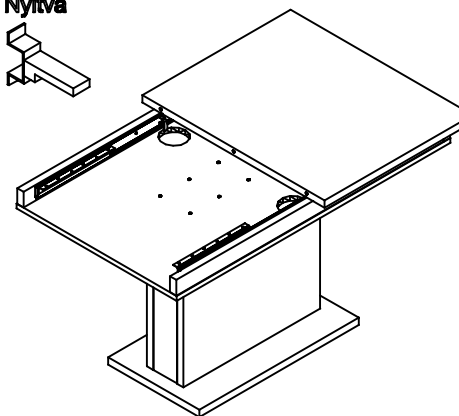
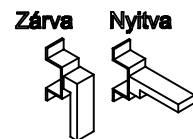
KÁVASZERKEZETET fogja, emelje!

Az asztallapok alapesetben rögzítve vannak!
Ahhoz, hogy mozgatni tudja őket, ki kell nyitni
a rögzítőkart!

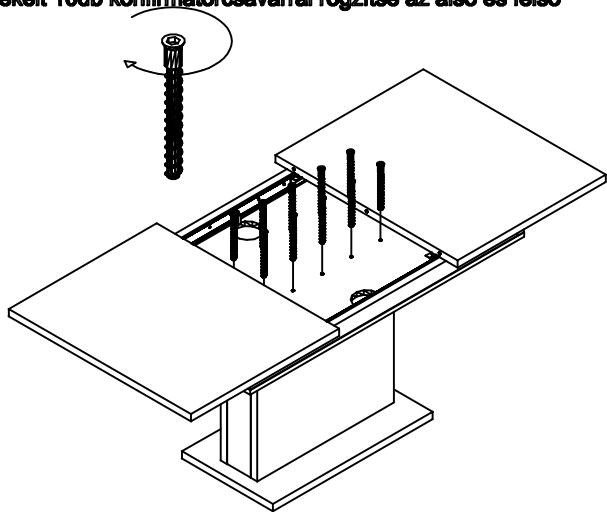
Ezt a kávaszerkezet alján található
szerelőnyíláson benyúlva teheti meg!

A szerelést mindig ketten végezzék!

1. Tegye a lábra a felsőrészt! Úgy helyezze el, hogy középen legyen!
Nyissa a rögzítőkarokat és húzza szét az asztallapokat!



2. A mellékelt 10db konfirmátorcsavarral rögzítse az alsó és felső
részt!



3. Tegye a vendégasztalokat a helyére!
Tolja össze az asztallapokat ütközésig,
majd zárja a rögzítőkarokat!

